



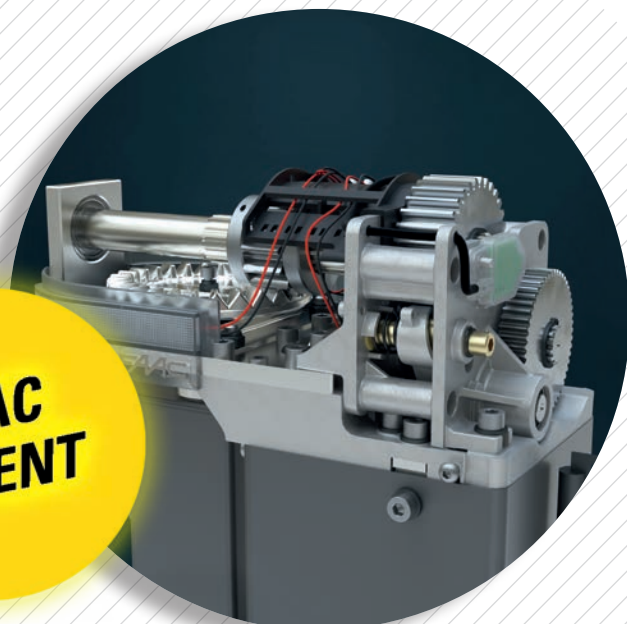
S2500 I

DREHTORANTRIEB 24V
INTEGRIERBAR

FAAC
Simply automatic.

Technik und Design in perfekter Harmonie!

**FAAC
PATENT**



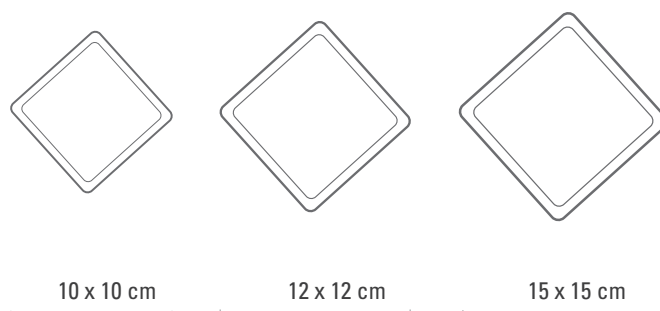
ABMESSUNGEN UND TECHNISCHE DATEN

Anschlusswert	220-240 V ~ 50/60 Hz
Elektromotor	24 V ---
Leistung	40 W
Drehmoment	max. 320 Nm
Abmessungen Torpfosten	10 x 10 cm, 12 x 12 cm, 15 x 15 cm*
Torflügelbreite	max. 2 m, 2,5 m mit Elektroschloss
Torflügelgewicht	max. 250 kg**
Winkelgeschwindigkeit	max. 10 °/s
Öffnungswinkel	max. 165 °
Betriebstemperatur	-20 °C +55 °C
Einsatz	privater Bereich
Schutzart	IP X4

**TORFLÜGELBREITE/ TORFLÜGELGEWICHT

Torflügelbreite [m]	Torflügelgewicht [kg]
2,5	150
2,25	165
2	185
1,75	210
1,5	250
< 1,25	250

*S2500I IST AUF QUADRATISCHEN TORPFOSTEN INSTALLIERBAR



S2500I: innovativ, integrierbar, leistungsstark

Im Jahr 1965 wurden die ersten FAAC Drehtorantriebe präsentiert. Durch stetige Forschung und Entwicklung haben wir die Torautomation sicher und komfortabel gemacht.

Heute präsentieren wir die neueste Innovation: Den integrierbaren Drehtorantrieb S2500I, geeignet für eine Torflügelbreite von max. 2,5 m und einem Torgewicht von max. 250 kg. Der Antrieb für die Anwendung im privaten Bereich ist perfekt integrierbar in jede architektonische Umgebung.

VORTEILE DREHTORANTRIEB S2500I

Modernes Design

Der Antrieb S2500I passt sich jeder architektonischen Umgebung perfekt an.

Das Aluminiumgehäuse ist in zwei Ausführungen erhältlich:

- lackiert RAL 7021
- unlackiert, für die individuelle Lackierung durch den Kunden

Ein Antrieb, viele Möglichkeiten

Der Antrieb S2500I ist einsetzbar für Metallsäulen mit den Abmessungen 10 x 10 cm, 12 x 12 cm und 15 x 15 cm.

Der S2500I ist in neue Toranlagen integrierbar bzw. kann an bereits bestehende Tore angebaut werden.

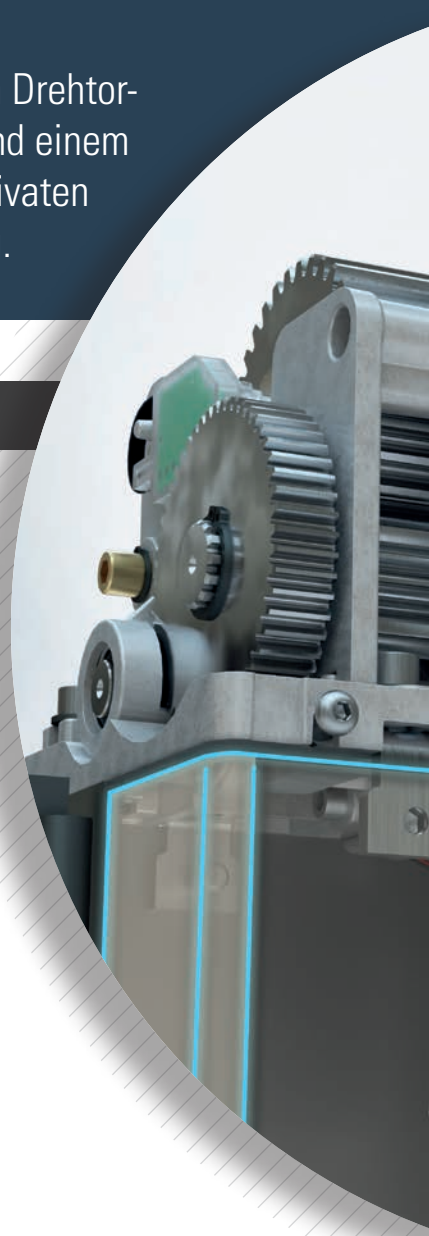
Serientore können mit der Getriebeeinheit ausgestattet werden, wobei der Motor zu einem späteren Zeitpunkt nachrüstbar ist.

Integrierte Blinklampe

Der Antrieb S2500I verfügt über eine serienmäßig integrierte Blinklampe, welche sowohl von Einfahrts- als auch Ausfahrtsseite gut sichtbar ist.

Hohe Öffnungs- und Schließgeschwindigkeit

In nur 10 Sekunden ist eine Öffnung der Toranlage möglich. Über die Antriebssteuerung E124 kann die Öffnungs- und Schließgeschwindigkeit stufenlos eingestellt werden.



Elektromechanischer Drehtorantrieb 24V, integrierbar

**FAAC
PATENT**



Integrierte mechanische Endanschläge

Optional kann der Antrieb mit integrierten mechanischen Endanschlägen für Position „Tor auf“ und „Tor zu“ ergänzt werden. Externe Anschläge für das Torblatt entfallen.

Notentriegelung

Der Antrieb verfügt über eine von beiden Seiten gut zugängliche, absperrbare Notentriegelung.

Integrierte Hinderniserkennung

Der Antrieb S2500I verfügt über einen Absolutwertgeber für zuverlässige Hinderniserkennung und bietet so ein Höchstmaß an Sicherheit.



Antriebssteuerung E124

Die Steuerung bietet eine Vielzahl an Betriebslogiken. Diese werden einfach über ein Display und 3 Tasten programmiert. BUS 2easy ermöglicht einen einfachen und schnellen Anschluss zusätzlicher Geräte.



Ergänzen Sie Ihren Antrieb S2500I um Simply Connect



Simply Connect ist eine cloudbasierte Web-Anwendung für Vertriebspartner und Endkunden. U. a. können hiermit Fernwartungen durchgeführt werden, um schnell und kostengünstig Service zu leisten.

Endkunden wiederum können über die Cloud verbundene Antriebe über ihre Endgeräte bedienen, Zugänge digital steuern und überwachen.

HAUPTSITZ

ITALY

FAAC S.p.A. - Soc. Unipersonale
Via Calari 10 - 40069 Zola Predosa (BO)
Tel. +39 051 61724 - Fax +39 051 0957820
it.info@faacgroup.com - www.faacgroup.com

TOCHTERGESELLSCHAFTEN

ASIA - PACIFIC

FAAC MALAYSIA
MAGNETIC CONTROL SYSTEMS SDN BHD
Selangor, Malaysia
tel. +60 3 5123 0033
www.faac.biz

AUSTRALIA

FAAC AUSTRALIA PTY LTD
Regents Park, Sydney, NSW
www.faac.com.au

AUSTRIA

FAAC GMBH
Salzburg, Austria
tel. +43 662 85333950
www.faac.at

BENELUX

FAAC BENELUX NV/SA
Jabbeke, Belgium
tel. +32 50 320202
info@faacbenelux.com
www.faacbenelux.com

FAAC BV

Doetinchem, The Netherlands
tel. +31 314 369911
faacbv.info@faacgroup.com
www.faacbv.com

BRAZIL

INDÚSTRIAS ROSSI ELETROMECAÂNICA LTDA
Brasília DF, Brazil
tel. +55 61 33998787
www.rossiportoes.com.br

CHINA

FAAC SHANGHAI
Shanghai, China
tel. +86 21 68182970
www.faacgroup.cn

FRANCE

FAAC FRANCE
Saint Priest - Lyon, France
tel. +33 4 72213020
www.faac.fr

FAAC FRANCE - AGENCE PARIS
Massy - Paris, France
tel. +33 4 72213020
www.faac.fr

FAAC FRANCE - DEPARTEMENT VOILETS
Saint Denis de Pile - Bordeaux, France
tel. +33 5 57551890
www.faac.fr

GERMANY

FAAC GMBH
Freilassing, Germany
tel. +49 8654 49810
www.faac.de

INDIA

MAGNETIC FAAC INDIA PVT LTD.
Chennai - India
Tel. +91 44 421 23297
info@magnetic-india.com
www.faacindia.com

IRELAND

NATIONAL AUTOMATION LTD
Co. Roscommon, Ireland
tel. +353 71 9663893
www.nal.ie

MIDDLE EAST

FAAC MIDDLE EAST FZE
Dubai, UAE
tel. + 971 4 3724190
www.faac.ae

POLAND

FAAC POLSKA SP.ZO.O
Warszawa, Poland
tel. +48 22 8141422
fax +48 22 8142024
www.faac.pl

RUSSIA

FAAC RUSSIA
Moscow, Russia
tel. +7 (495) 646 87 40
www.faac.ru

SCANDINAVIA

FAAC NORDIC AB
Perstorp, Sweden
tel. +46 435 779500
www.faac.se

SOUTH AFRICA

CENTURION SYSTEMS PTY LTD
Johannesburg, South Africa
tel. +27 11 699 2400
www.centsys.co.za

SPAIN

CLEM, S.A.U.
San Sebastián de los Reyes - Madrid, Spain
tel. +34 91 3581110
www.faac.es

SWITZERLAND

FAAC AG
Altdorf, Switzerland
tel. +41 41 8713440
www.faac.ch

UNITED KINGDOM

FAAC UK LTD.
Basingstoke Hampshire, UK
tel. +44 1256 318100
www.faac.co.uk

U.S.A.

FAAC INTERNATIONAL INC
Rockledge, Florida - U.S.A.
tel. +1 866 925 3222
www.faacusa.com

FAAC INTERNATIONAL INC
Fullerton, California - U.S.A.
tel. +1 714 446 9800
www.faacusa.com