

Altdorf, Juli 2017

Betreff: Neuer Getriebemotor C851

Hiermit möchten wir Sie über einige Verbesserungen informieren, die in den Getriebemotor C850 FAST SLIDER eingeführt wurden.

Das neue, bereits in der Produktion und für den Verkauf verfügbare Modell heißt **C851** und ist vollständig mit dem vorherigen, nicht mehr erhältlichen Modell kompatibel.



C851 ist ein Getriebemotor für den Industriebereich, der für Anwendungen mit hoher Geschwindigkeit und erhöhter Verwendungshäufigkeit geeignet ist.

Eigenschaften	Wert
Flügel max.	1.800 Kg
Maximales Drehmoment	168 Nm (*)
Max. Schubkraft	3.000 N (*)
Flügelgeschwindigkeit	20-40 m/min

(*) Die Daten beziehen sich auf 230 V 50 Hz

Analog zur vorherigen Version ist C851 mit einem schlüsselgeschützten Notentriegelungssystem ausgestattet, um die manuelle Bewegung des Tores zu ermöglichen.

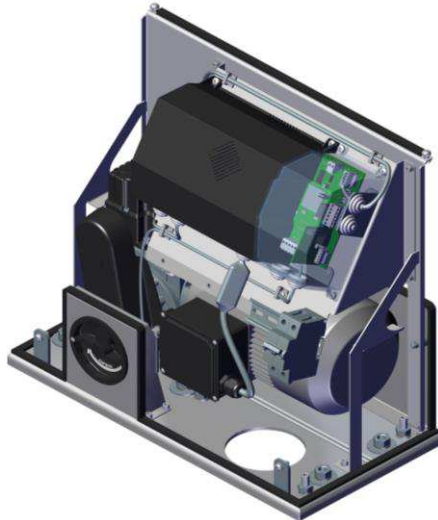


Die Grundplatte und die Zahnstange sind dieselben des Modells C850, wodurch eine perfekte Austauschbarkeit des C851 in bestehenden Installationen von C850 gewährleistet ist.

NEUE ELEKTRONISCHE STEUERPLATINE MIT EINGEBAUTEM INVERTER: E850S

C851 ist mit einer neuen elektronischen Platine mit eingebautem Inverter, E850S genannt, ausgestattet.

Zwei Abdeckungen schützen die Platine E850S und trennen die Hochspannungsbereiche von den Niederspannungsbereichen.

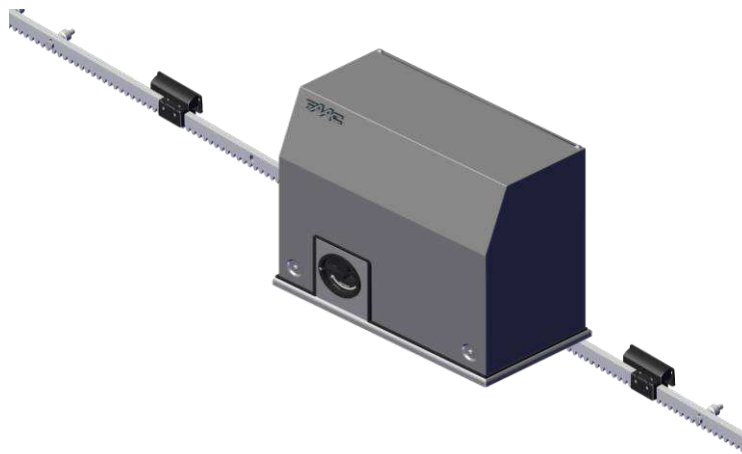


Um eine höhere Sicherheit und Vielseitigkeit zu gewährleisten, können die Öffnungs- und Schliessgeschwindigkeiten auf unabhängige Weise direkt über das elektronische Gerät eingestellt werden.

E850S ist darüber hinaus mit unabhängigen Eingängen für die Sicherheitsvorrichtungen (SAFE) und die Fozellen (Öffnung und Schließung) ausgestattet.

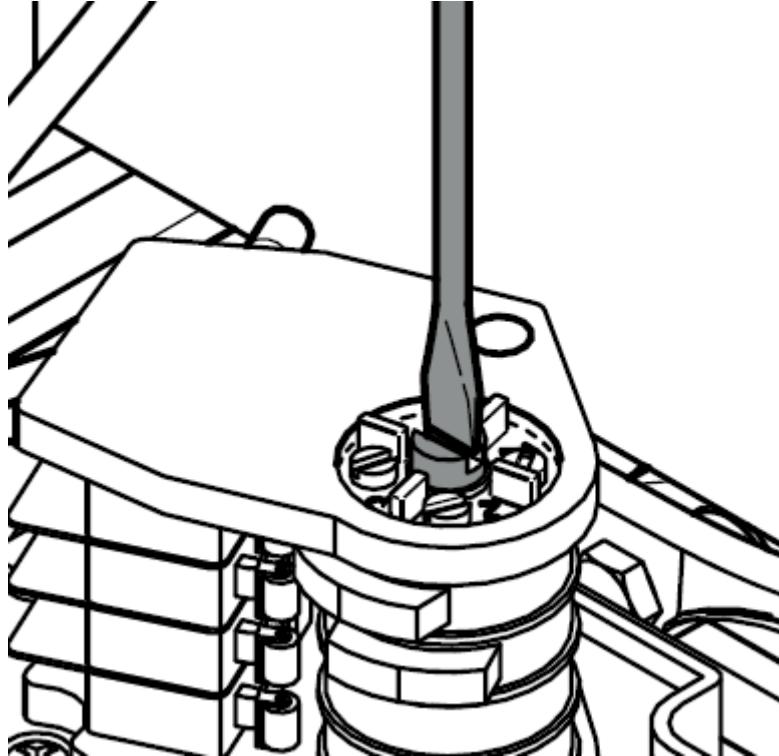
ENDSCHALTER UND ABBREMSUNG

Für eine höhere Präzision werden die Stopp-Positionen beim Öffnen und Schliessen des Tores von zwei magnetischen Endschaltern bestimmt, die auf mechanische Weise an der Zahnstange befestigt sind.





Die Abbremsstellen werden von mechanischen, einstellbaren und in C851 eingebauten Endschaltern bestimmt.



DIN-HUTSCHIENE

Zur Vereinfachung des Installationsvorgangs ist C851 serienmäßig mit einer vormontierten DIN-Hutschiene für die Zubehörauflage ausgestattet

PREISE

Der neue Getriebemotor C851 ersetzt den vorherigen mit dem Code 109819 und wird zum selben Verkaufspreis angeboten:

Code	Beschreibung	Listenpreis 2017
109903	C851 (mit eingebauter Platine)	CHF 4.600,00

Gern stehen wir Ihnen für weitere Informationen zur Verfügung.

Mit freundlichen Grüßen

DAS TEAM FAAC AG