

Altdorf, Juillet 2017

## Objet : Nouveau motoréducteur C851

Par la présente, nous souhaitons vous informer de quelques améliorations apportées au motoréducteur C850 FAST SLIDER.

Le nouveau modèle, déjà en production et commercialisé, s'appelle **C851** et il est entièrement compatible avec le modèle précédent qui n'est plus en vente.



C851 est un motoréducteur à usage industriel, parfait pour les applications à grande vitesse et à haute fréquence d'utilisation.

Caractéristique	Valeur
Vantail max.	1 800 kg
Couple maximum	168 Nm (*)
Force max. poussée	3 000 N (*)
Vitesse du vantail	20-40 m/min.

(\*) Données se référant à 230V 50Hz

Comme la version précédente, C851 est doté d'un système de déblocage protégé par une clé pour permettre l'actionnement manuel du portail.

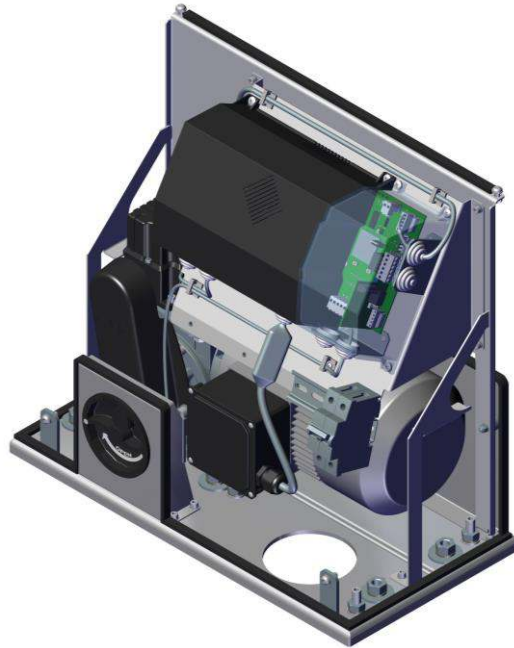
La plaque de fondation et la crémaillère sont les mêmes que celles du modèle C850, garantissant une interchangeabilité parfaite de C851 sur les installations existantes de C850.



## **NOUVELLE PLATINE ÉLECTRONIQUE AVEC INVERSEUR INTÉGRÉ : E850S**

C851 est doté d'une nouvelle carte électronique avec inverseur intégré..

Deux capots protègent la carte E850S, en délimitant les zones à haute tension et les zones à basse tension.

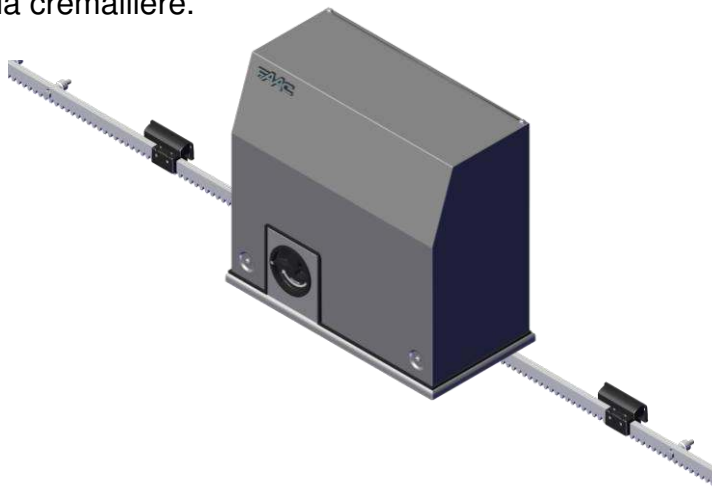


Pour garantir une plus grande sécurité et polyvalence, les vitesses d'ouverture et de fermeture peuvent être réglées de façon indépendante directement à partir de la platine électronique.

E850S est également dotée d'entrées indépendantes pour les dispositifs de sécurité (SAFE) et pour les photocellules (ouverture et fermeture).

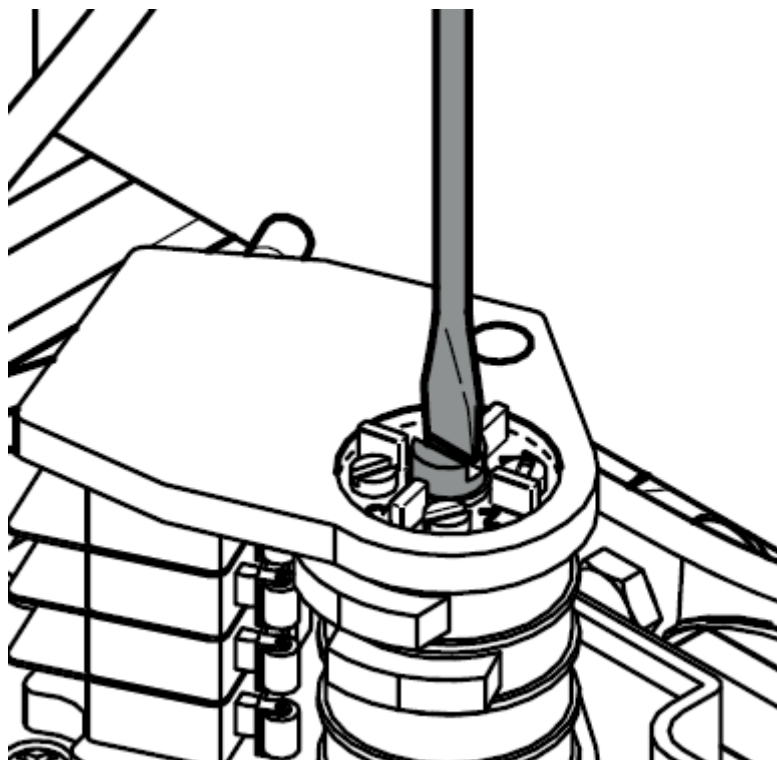
### **FINS DE COURSE ET RALENTISSEMENT**

Pour assurer une grande précision, les positions d'arrêt en ouverture et en fermeture du portail sont déterminées par deux fins de course magnétiques fixés du point de vue mécanique sur la crémaillère.





Les positions de ralentissement sont déterminés par des fins de course mécaniques réglables, intégrés à C851.



#### **RAIL DIN**

Pour faciliter l'installation, C851 est dotée d'origine d'un rail DIN déjà montée pour soutenir les accessoires.

#### **PRIX**

Le nouveau modèle C851 remplace le code précédent 109819 et le prix de vente ne change pas :

<b>Code</b>	<b>Description</b>	<b>Prix tarif 2017</b>
109903	C851 (avec plaine intégrée)	4600,00 CHF

À votre entière disposition pour toute information complémentaire éventuelle,

Cordialement,

L'ÉQUIPE FAAC AG